



BOSCH

Εγχειρίδιο κατόχου

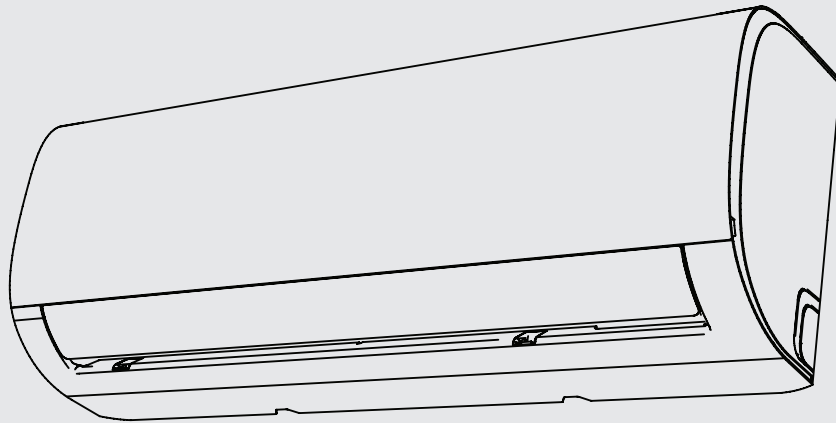
ΚΛΙΜΑΤΙΣΤΙΚΟ ΔΩΜΑΤΙΟΥ ΔΙΑΙΡΟΥΜΕΝΟΥ ΤΥΠΟΥ **Climate 5000**

RAC 2,6-2 IBW / ΟΥ- ΟΥΕ

RAC 3,5-2 IBW / ΟΥ- ΟΥΕ

RAC 5,3-2 IBW / ΟΥ- ΟΥΕ

RAC 7-2 IBW / ΟΥ- ΟΥΕ



ΣΗΜΑΝΤΙΚΗ ΣΗΜΕΙΩΣΗ:

Διαβάστε προσεκτικά το παρόν εγχειρίδιο πριν από την εγκατάσταση ή τη λειτουργία της νέας μονάδας κλιματισμού. Φροντίστε να φυλάξετε το παρόν εγχειρίδιο για μελλοντική αναφορά.

Πίνακας περιεχομένων

1	Προφυλάξεις ασφαλείας	2
2	Προδιαγραφές και χαρακτηριστικά της μονάδας	4
2.1	Μέρη μονάδας	4
2.2	Επίτευξη βέλτιστης απόδοσης	4
2.3	Inverter διαιρούμενου τύπου	5
2.4	Τύπου σταθερών στροφών	5
2.5	Άλλα χαρακτηριστικά	5
3	Μη αυτόματη λειτουργία (χωρίς τηλεχειριστήριο)	7
4	Προδιαγραφές και χαρακτηριστικά της μονάδας	4
4.1	Καθαρισμός της εσωτερικής μονάδας	7
4.2	Καθαρισμός του φίλτρου αέρα	7
4.3	Υπενθυμίσεις φίλτρων αέρα (προαιρετικά)	8
4.4	Συντήρηση - Μεγάλα διαστήματα αχρησίας	8
4.5	Συντήρηση - Έλεγχος πριν την έναρξη της περιόδου χρήσης	8
5	Αντιμετώπιση προβλημάτων	9
6	Ευρωπαϊκές κατευθυντήριες γραμμές σχετικά με τη διάθεση	11

ΠΡΟΕΙΔΟΠΟΙΗΣΗ

Το σέρβις πρέπει να εκτελείται μόνο από πιστοποιημένο προσωπικό. Η συντήρηση και οι επισκευές για τις οποίες απαιτείται συνδρομή πιστοποιημένου προσωπικού πρέπει να πραγματοποιούνται υπό την επίβλεψη του ατόμου με εξουσιοδότηση για τη χρήση εύφλεκτων ψυκτικών. Για περισσότερες λεπτομέρειες, ανατρέξτε στην ενότητα «Πληροφορίες σχετικά με το σέρβις» στο «ΕΓΧΕΙΡΙΔΙΟ ΕΓΚΑΤΑΣΤΑΣΗΣ».

1 Προφυλάξεις ασφαλείας

Διαβάστε τις προφυλάξεις ασφαλείας πριν από την εγκατάσταση
Τυχόν εσφαλμένη εγκατάσταση λόγω μη τήρησης των οδηγιών μπορεί να προκαλέσει σημαντική ζημιά ή σοβαρό τραυματισμό.

Η βαρύτητα των πιθανών ζημιών ή τραυματισμών κατατάσσεται σε δύο κατηγορίες:
ΠΡΟΕΙΔΟΠΟΙΗΣΗ ή ΠΡΟΣΟΧΗ.

ΠΡΟΕΙΔΟΠΟΙΗΣΗ

Το σύμβολο αυτό υποδεικνύει ότι η μη τήρηση των οδηγιών μπορεί να έχει ως αποτέλεσμα να προκληθεί σοβαρός τραυματισμός.

ΠΡΟΣΟΧΗ

Το σύμβολο αυτό υποδεικνύει ότι η μη τήρηση των οδηγιών μπορεί να έχει ως αποτέλεσμα να προκληθεί μέτριας σοβαρότητας τραυματισμός σε εσάς, ή ζημιά στη μονάδα ή σε άλλα υλικά αγαθά.

ΠΡΟΕΙΔΟΠΟΙΗΣΗ

ΠΡΟΕΙΔΟΠΟΙΗΣΕΙΣ ΕΓΚΑΤΑΣΤΑΣΗΣ

- Η εγκατάσταση αυτού του κλιματιστικού επιτρέπεται μόνο σε πιστοποιημένο προσωπικό. Σε περίπτωση ακατάλληλης εγκατάστασης, ενδέχεται να προκληθεί διαρροή νερού, ηλεκτροπληξία ή πυρκαγιά.
- Όλες οι επισκευές, η συντήρηση και η μετεγκατάσταση της μονάδας αυτής πρέπει να εκτελούνται από εξουσιοδοτημένο τεχνικό σέρβις. Ακατάλληλες επισκευές μπορεί να έχουν ως αποτέλεσμα σοβαρό τραυματισμό ή βλάβη του προϊόντος.

ΠΡΟΕΙΔΟΠΟΙΗΣΕΙΣ ΧΡΗΣΗΣ ΤΟΥ ΠΡΟΪΟΝΤΟΣ

- Εάν παρουσιαστεί ανωμαλία (όπως η μυρωδιά καμένου), απενεργοποιήστε αμέσως τη μονάδα και απομονώστε την παροχή τροφοδοσίας. Επικοινωνήστε με τον πωλητή σας για να λάβετε οδηγίες αποτροπής ηλεκτροπληξίας, πυρκαγιάς ή τραυματισμού.
- **Μην** εισαγάγετε δάχτυλα, ράβδους ή άλλα αντικείμενα στην εισαγωγή και την εξαγωγή αέρα. Στην περίπτωση αυτή μπορεί να προκληθεί τραυματισμός, καθώς ο ανεμιστήρας περιστρέφεται με υψηλή ταχύτητα.
- **Μη** χρησιμοποιείτε εύφλεκτα σπρέι, όπως σπρέι μαλλιών, βερνίκι ή βαφή, κοντά στη μονάδα. Μπορεί να προκληθεί πυρκαγιά ή ανάφλεξη.
- **Μην** χρησιμοποιείτε το κλιματιστικό σε σημεία που βρίσκονται κοντά ή γύρω από εύφλεκτα αέρια. Το εκπεμπόμενο αέριο μπορεί να συσσωρευτεί γύρω από τη μονάδα και να προκαλέσει έκρηξη.
- **Μη** χρησιμοποιείτε το κλιματιστικό σε χώρο με υψηλή υγρασία (π.χ. στο λουτρό ή σε χώρο με πλυντήρια ρούχων). Υπάρχει κίνδυνος ηλεκτροπληξίας και μείωσης της απόδοσης του προϊόντος.
- **Μην** εκθέτετε το σώμα σας απευθείας στον ψυχρό αέρα για παρατεταμένο χρονικό διάστημα.

ΠΡΟΕΙΔΟΠΟΙΗΣΕΙΣ ΓΙΑ ΤΟ ΗΛΕΚΤΡΙΚΟ ΡΕΥΜΑ

- Χρησιμοποιήστε μόνο το προδιαγραφόμενο καλώδιο τροφοδοσίας. Εάν το καλώδιο τροφοδοσίας έχει υποστεί ζημιά, πρέπει να αντικαθίσταται από πιστοποιημένο προσωπικό.
- **Μη** χρησιμοποιείτε καλώδιο προέκτασης και μη συνδέετε άλλες συσκευές στην ίδια πρίζα με το κλιματιστικό. Οι κακές ηλεκτρικές συνδέσεις, η κακή μόνωση και η ανεπαρκής τάση μπορούν να προκαλέσουν πυρκαγιά.





ΠΡΟΕΙΔΟΠΟΙΗΣΕΙΣ ΚΑΘΑΡΙΣΜΟΥ ΚΑΙ ΣΥΝΤΗΡΗΣΗΣ

- Πριν τον καθαρισμό απομονώστε τη μονάδα και την παροχή τροφοδοσίας. Εάν δεν τηρηθεί αυτό μπορεί να προκληθεί ηλεκτροπληξία.
- **Μην** καθαρίζετε το κλιματιστικό με υπερβολική ποσότητα νερού.
- **Μην** καθαρίζετε το κλιματιστικό με εύφλεκτα υλικά καθαρισμού. Τα εύφλεκτα υλικά καθαρισμού μπορεί να προκαλέσουν πυρκαγιά ή παραμόρφωση.


ΠΡΟΣΟΧΗ

- Εάν το κλιματιστικό χρησιμοποιείται σε συνδυασμό με καυστήρες ή άλλη πηγή θέρμανσης, αερίζετε καλά το χώρο για να αποφευχθεί η έλλειψη οξυγόνου.
- Απενεργοποιήστε το κλιματιστικό και απομονώστε τη μονάδα εάν δεν πρόκειται να το χρησιμοποιήσετε για μεγάλο διάστημα.
- Επαληθεύστε ότι το συμπύκνωμα νερού μπορεί να αποστραγγίζεται ανεμπόδιστα από τη μονάδα.
- **Μη** χρησιμοποιείτε το κλιματιστικό με βρεγμένα χέρια. Υπάρχει κίνδυνος ηλεκτροπληξίας.
- **Μη** χρησιμοποιείτε τη συσκευή για οποιονδήποτε άλλο σκοπό πέρα από την προοριζόμενη χρήση της.
- **Μην** ανεβαίνετε και μην τοποθετείτε αντικείμενα πάνω στην εξωτερική μονάδα.
- **Μην** αφήνετε να λειτουργεί το κλιματιστικό για μεγάλα χρονικά διαστήματα με ανοιχτές τις πόρτες ή τα παράθυρα ή αν η υγρασία είναι πολύ έντονη.

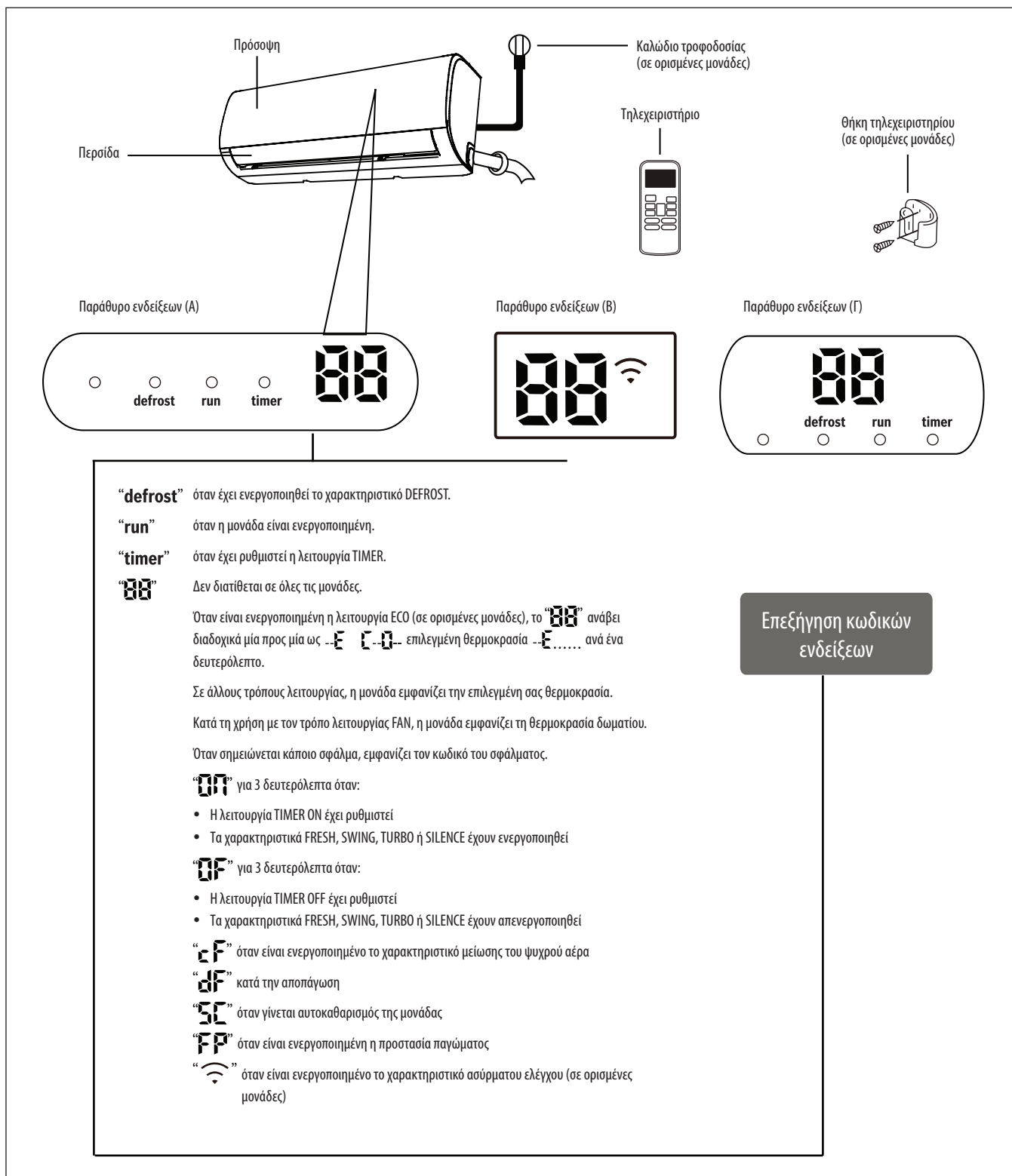
Επεξήγηση των συμβόλων που υπάρχουν στην εσωτερική ή στην εξωτερική μονάδα:

	ΠΡΟΕΙΔΟΠΟΙΗΣΗ	Το σύμβολο αυτό υποδεικνύει ότι η συσκευή αυτή χρησιμοποιεί εύφλεκτο ψυκτικό μέσο. Σε περίπτωση που το ψυκτικό μέσο διαρρέυσει και εκτεθεί σε εξωτερική πηγή ανάφλεξης, υπάρχει κίνδυνος πυρκαγιάς.
	ΠΡΟΣΟΧΗ	Το σύμβολο αυτό υποδεικνύει ότι θα πρέπει να διαβάσετε προσεκτικά το εγχειρίδιο λειτουργίας.
	ΠΡΟΣΟΧΗ	Το σύμβολο αυτό υποδεικνύει ότι το προσωπικό σέρβις θα πρέπει να διαχειρίζεται τον παρόντα εξοπλισμό ανατρέχοντας στο εγχειρίδιο εγκατάστασης.
	ΠΡΟΣΟΧΗ	Το σύμβολο αυτό υποδεικνύει ότι υπάρχουν διαθέσιμες πληροφορίες, π.χ. στο εγχειρίδιο λειτουργίας ή στο εγχειρίδιο εγκατάστασης.

Πίνακας 1.

2 Προδιαγραφές και χαρακτηριστικά της μονάδας

2.1 Μέρη μονάδας



Σχ. 1.

ΣΗΜΕΙΩΣΗ:

Στο παρόν πακέτο οδηγιών δεν περιλαμβάνονται οδηγίες χρήσης του τηλεχειριστηρίου υπερύθρων.

2.2 Επίτευξη βέλτιστης απόδοσης

Η βέλτιστη απόδοση για τους τρόπους λειτουργίας COOL, HEAT και DRY επιτυγχάνεται στις ακόλουθες κλίμακες θερμοκρασίας. Όταν το κλιματιστικό σας χρησιμοποιείται εκτός

των ορίων αυτών, ενεργοποιούνται ορισμένα χαρακτηριστικά ασφαλείας που έχουν ως αποτέλεσμα τη λειτουργία της μονάδας με απόδοση μικρότερη της βέλτιστης.

2.3 Inverter διαιρούμενου τύπου

	Τρόπος λειτουργίας COOL	Τρόπος λειτουργίας HEAT	Τρόπος λειτουργίας DRY
Θερμοκρασία δωματίου	17 °C - 32 °C	0 °C - 30 °C	10 °C - 32 °C
Εξωτερική θερμοκρασία	0 °C - 50 °C	-15 °C - 30 °C	0 °C - 50 °C
	-15 °C - 50 °C (Για μοντέλα με συστήματα ψύξης χαμηλής θερμοκρασίας)		
	0 °C - 60 °C (Για ειδικά τροπικά μοντέλα)		0 °C - 60 °C (Για ειδικά τροπικά μοντέλα)

Πίνακας 2.

ΓΙΑ ΕΞΩΤΕΡΙΚΕΣ ΜΟΝΑΔΕΣ ΜΕ ΒΟΗΘΗΤΙΚΟ ΗΛΕΚΤΡΙΚΟ ΘΕΡΜΑΝΤΗΡΑ

Όταν η εξωτερική θερμοκρασία είναι χαμηλότερη από 0 °C, συνιστούμε ιδιαίτερα να διατηρείτε τη μονάδα ενεργοποιημένη συνεχώς ώστε να εξασφαλίζεται η ομαλή συνεχής λειτουργία.

2.4 Τύπου σταθερών στροφών

	Τρόπος λειτουργίας COOL	Τρόπος λειτουργίας HEAT	Τρόπος λειτουργίας DRY
Θερμοκρασία δωματίου	17 °C - 32 °C	0 ° - 30 °C	10 ° - 32 °C
Εξωτερική θερμοκρασία	18 ° - 43 °C	-7 ° - 24 °C	11 ° - 43 °C
	-7 ° - 43 °C (Για μοντέλα με συστήματα ψύξης χαμηλής θερμοκρασίας)		18 ° - 43 °C
	18 ° - 54 °C (Για ειδικά τροπικά μοντέλα)		18 ° - 54 °C (Για ειδικά τροπικά μοντέλα)

Πίνακας 3.

Για την περαιτέρω βελτιστοποίηση της απόδοσης της μονάδας σας, μπορείτε να προβείτε στις παρακάτω ενέργειες:

- Διατηρείτε κλειστές τις πόρτες και τα παράθυρα.
- Περιορίστε τη χρήση ενέργειας χρησιμοποιώντας τις λειτουργίες TIMER ON και TIMER OFF.
- Μην φράζετε τις εισαγωγές ή εξαγωγές του αέρα.
- Ελέγχετε και καθαρίζετε τα φίλτρα αέρα τακτικά.

Για λεπτομερή επεξήγηση κάθε λειτουργίας, ανατρέξτε στο **Εγχειρίδιο τηλεχειρισμού**.

2.5 Άλλα χαρακτηριστικά

• Αυτόματη επανεκκίνηση

Εάν διακοπεί η παροχή ρεύματος προς τη μονάδα, αυτή εκκινείται εκ νέου αυτόματα με τις προηγούμενες ρυθμίσεις μόλις επανέλθει η παροχή ρεύματος.

• Αντιμυχλική λειτουργία (ορισμένες μονάδες)

Κατά την απενεργοποίηση της μονάδας από τους τρόπους λειτουργίας COOL, AUTO (COOL), ή DRY, το κλιματιστικό συνεχίζει να λειτουργεί με πολύ χαμηλή ισχύ ώστε να στεγνώσει το συμπυκνωμένο νερό και να αποτραπεί η ανάπτυξη μούχλας.

• Ανίχνευση διαρροής ψυκτικού (ορισμένες μονάδες)

Η εσωτερική μονάδα εμφανίζει αυτόματα την ένδειξη «EC» όποτε ανιχνεύσει διαρροή ψυκτικού.

• Μνήμη γωνίας περσίδας (ορισμένες μονάδες)

Κατά την ενεργοποίηση της μονάδας σας, η περσίδα επανέρχεται αυτόματα στην προηγούμενη γωνία της.

Για λεπτομερή επεξήγηση της προχωρημένης λειτουργικότητας της μονάδας σας (όπως ο τρόπος λειτουργίας TURBO και οι λειτουργίες αυτοκαθαρισμού της), ανατρέξτε στο **Εγχειρίδιο τηλεχειρισμού**.

ΣΗΜΕΙΩΣΗ ΓΙΑ ΤΑ ΣΧΗΜΑΤΑ:

Τα σχήματα στο παρόν εγχειρίδιο προορίζονται για επεξηγήσεις. Το πραγματικό σχήμα της εσωτερικής σας μονάδας ενδέχεται να διαφέρει. Υπερισχύει το πραγματικό σχήμα.

Ορισμός κατακόρυφης γωνίας ροής αέρα

Με την μονάδα ενεργοποιημένη, χρησιμοποιήστε το κουμπί SWING/DIRECT για να ορίσετε την κατεύθυνση (κατακόρυφη γωνία) ροής αέρα.

1. Πατήστε το κουμπί **SWING/DIRECT** μία φορά για να ενεργοποιήσετε την περσίδα. Κάθε φορά που πατάτε το κουμπί, η περσίδα μετακινείται κατά 6°. Πατήστε το κουμπί όσες φορές χρειάζεται μέχρι να φτάσετε στην κατεύθυνση που προτιμάτε.
2. Για να θέσετε την περσίδα σε συνεχή ταλάντωση πάνω και κάτω, πατήστε παρατεταμένα το κουμπί **SWING/DIRECT** για 3 δευτερόλεπτα. Πατήστε το ξανά για να σταματήσετε την αυτόματη λειτουργία.

Ορισμός οριζόντιας γωνίας ροής αέρα

Η οριζόντια γωνία ροής αέρα ορίζεται με μη αυτόματο τρόπο. Πιάστε τη ράβδο του εκτροπέα (βλ. **Σχ. 3**) και ρυθμίστε την με το χέρι προς την κατεύθυνση που προτιμάτε.

Σε ορισμένες μονάδες, η οριζόντια γωνία της ροής αέρα μπορεί να οριστεί από το τηλεχειριστήριο. Ανατρέξτε στο εγχειρίδιο τηλεχειρισμού.

ΣΗΜΕΙΩΣΗ ΓΙΑ ΤΙΣ ΓΩΝΙΕΣ ΚΛΙΣΗΣ ΤΗΣ ΠΕΡΣΙΔΑΣ:

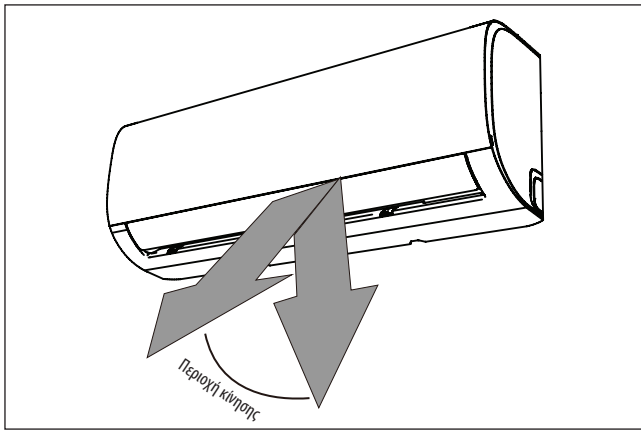
Κατά τη χρήση των τρόπων λειτουργίας COOL ή DRY, μην θέτετε την περσίδα σε υπερβολικά κατακόρυφη κλίση για μεγάλα χρονικά διαστήματα. Αυτό μπορεί να έχει ως αποτέλεσμα την συμπύκνωση νερού στη λεπίδα της περσίδας, το οποίο θα πέσει στο πάτωμα ή στα έπιπλα σας. (βλ. **Σχ. 2**)

Κατά τη χρήση του τρόπου λειτουργίας COOL ή HEAT, η τοποθέτηση της περσίδας σε υπερβολικά κατακόρυφη κλίση μπορεί να μειώσει την απόδοση της μονάδας λόγω περιορισμένης ροής αέρα.

Μην μετακινείτε την περσίδα με το χέρι. Αυτό έχει ως αποτέλεσμα τον αποσυγχρονισμό της. Εάν συμβεί αυτό, απενεργοποιήστε τη μονάδα και αποσυνδέστε το ρεύμα για μερικά δευτερόλεπτα και κατόπιν επανεκκινήστε την. Αυτό προκαλεί επαναφορά της περσίδας.

ΠΡΟΣΟΧΗ

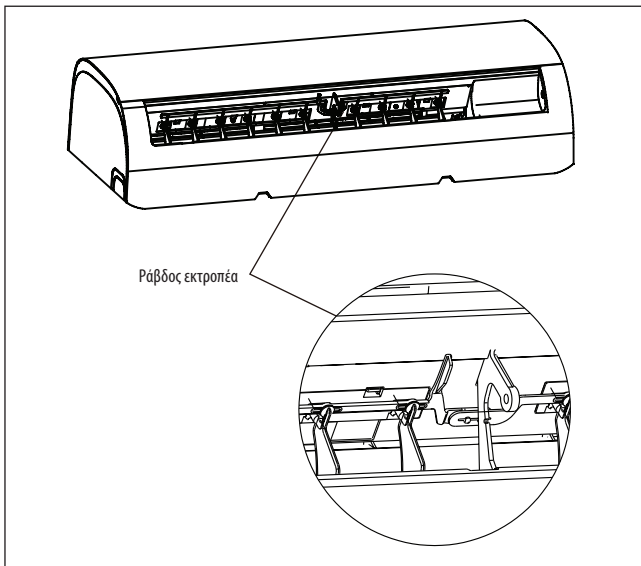
Μην αφήνετε την περσίδα σε υπερβολικά κατακόρυφη κλίση για μεγάλα χρονικά διαστήματα. Αυτό μπορεί να έχει ως αποτέλεσμα τον σχηματισμό συμπύκνωσης νερού που θα στάξει στα έπιπλα σας.



Σχ. 2.

 **ΠΡΟΣΟΧΗ**

Μην βάζετε τα δάκτυλά σας μέσα ή κοντά στο βεντιλατέρ και στην πλευρά αναρρόφησης της μονάδας. Ο ανεμιστήρας υψηλής ταχύτητας στο εσωτερικό της μονάδας μπορεί να προκαλέσει τραυματισμό.



Σχ. 3.

Λειτουργία SLEEP

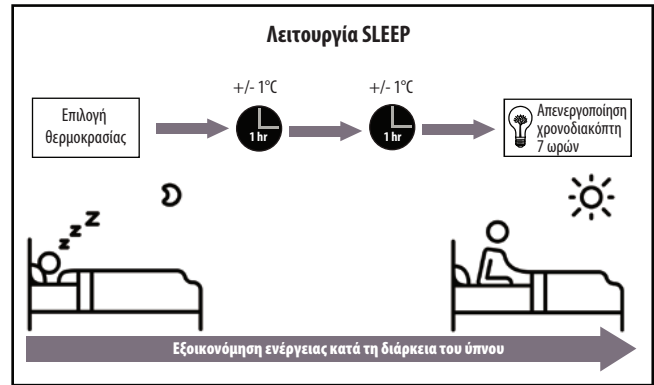
Η λειτουργία SLEEP χρησιμοποιείται για τη μείωση της χρήσης ενέργειας ενόσω κοιμάστε (και δεν χρειάζεστε τις ίδιες ρυθμίσεις θερμοκρασίας για να έχετε την άνεσή σας). Μπορείτε να ενεργοποιήσετε τη λειτουργία αυτή μόνο μέσω του τηλεχειριστηρίου.

Πατήστε το κουμπί **SLEEP** όταν είστε έτοιμοι να πέσετε για ύπνο. Σε τρόπο λειτουργίας COOL, η μονάδα αυξάνει τη θερμοκρασία κατά 1 °C μετά από 1 ώρα και την αυξάνει κατά ακόμα 1 °C μετά από άλλη μια ώρα. Σε τρόπο λειτουργίας HEAT, η μονάδα μειώνει τη θερμοκρασία κατά 1 °C μετά από 1 ώρα και τη μειώνει κατά ακόμα 1 °C μετά από άλλη μια ώρα.

Διατηρεί τη νέα θερμοκρασία για 5 ώρες και μετά η μονάδα απενεργοποιείται αυτόματα.

ΣΗΜΕΙΩΣΗ ΓΙΑ ΤΑ ΣΧΗΜΑΤΑ:

Τα σχήματα στο παρόν εγχειρίδιο προορίζονται για επεξηγήσεις. Το πραγματικό σχήμα της εσωτερικής σας μονάδας ενδέχεται να διαφέρει. Υπερισχύει το πραγματικό σχήμα.



Σχ. 4.

3 Μη αυτόματη λειτουργία (χωρίς τηλεχειριστήριο)

Πώς να λειτουργήσετε τη μονάδα σας χωρίς το τηλεχειριστήριο

Σε περίπτωση που το τηλεχειριστήριο σας δεν λειτουργεί, η μονάδα σας μπορεί να λειτουργήσει με αυτόματο τρόπο χρησιμοποιώντας το κουμπί **MANUAL CONTROL** που βρίσκεται στην εσωτερική μονάδα. Σημειώστε ότι η μη αυτόματη λειτουργία δεν αποτελεί μακροπρόθεσμη λύση και ότι η λειτουργία της μονάδας με το τηλεχειριστήριό σας συνιστάται με έμφαση.

ΠΡΙΝ ΤΗ ΛΕΙΤΟΥΡΓΙΑ ΜΕ ΜΗ ΑΥΤΟΜΑΤΟ ΤΡΟΠΟ

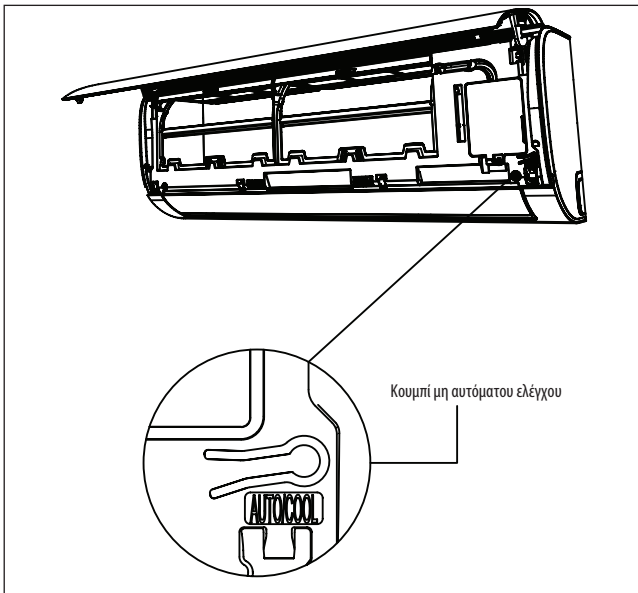
Πριν τη λειτουργία με μη αυτόματο τρόπο η μονάδα πρέπει να είναι απενεργοποιημένη.

Για να λειτουργήσετε τη μονάδα σας με μη αυτόματο τρόπο:

1. Ανοίξτε την πρόσοψη της εσωτερικής μονάδας.
2. Εντοπίστε το **κουμπί MANUAL CONTROL** στη δεξιά πλευρά της μονάδας.
3. Πατήστε το **κουμπί MANUAL CONTROL** μία φορά για να ενεργοποιήσετε τον τρόπο λειτουργίας **FORCED AUTO**.
4. Πατήστε το **κουμπί MANUAL CONTROL** ξανά για να ενεργοποιήσετε τον τρόπο λειτουργίας **FORCED COOLING**.
5. Πατήστε το **κουμπί MANUAL CONTROL** και μια τρίτη φορά για να απενεργοποιήσετε τη μονάδα.
6. Κλείστε την πρόσοψη.

ΠΡΟΣΟΧΗ

Το κουμπί μη αυτόματης λειτουργίας προορίζεται μόνο για δοκιμές και για λειτουργία έκτακτης ανάγκης. Μην χρησιμοποιείτε τη λειτουργία αυτή παρά μόνο όταν έχετε χάσει το τηλεχειριστήριο, εκτός αν είναι απολύτως απαραίτητο. Για να επαναφέρετε την κανονική λειτουργία, ενεργοποιήστε τη μονάδα με το τηλεχειριστήριο.



Σχ. 5.

4 Φροντίδα και συντήρηση

4.1 Καθαρισμός της εσωτερικής μονάδας

ΠΡΟΕΙΔΟΠΟΙΗΣΗ

ΠΡΙΝ ΤΟΝ ΚΑΘΑΡΙΣΜΟ Ή ΤΗΝ ΣΥΝΤΗΡΗΣΗ

ΠΡΙΝ ΤΟΝ ΚΑΘΑΡΙΣΜΟ Ή ΤΗΝ ΣΥΝΤΗΡΗΣΗ ΠΑΝΤΑ ΝΑ ΑΠΕΝΕΡΓΟΠΟΙΕΙΤΕ ΤΟ ΚΛΙΜΑΤΙΣΤΙΚΟ ΣΑΣ ΚΑΙ ΝΑ ΑΠΟΜΟΝΩΝΕΤΕ ΤΗΝ ΤΡΟΦΟΔΟΣΙΑ ΡΕΥΜΑΤΟΣ.

ΠΡΟΣΟΧΗ

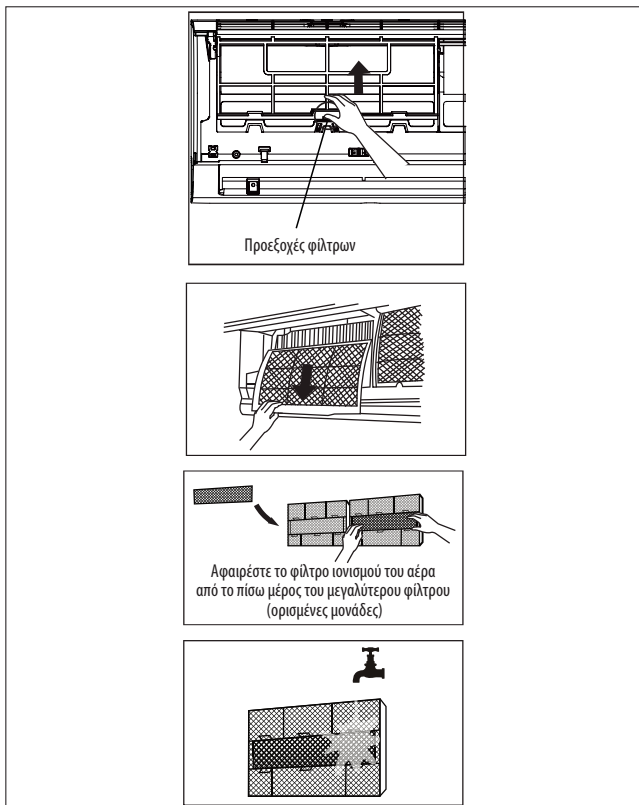
Για να καθαρίσετε τη μονάδα σκουπίζοντάς την, να χρησιμοποιείτε μόνο ένα μαλακό στεγνό πανί. Εάν η μονάδα είναι πολύ λερωμένη, μπορείτε να χρησιμοποιήσετε ένα πανί μουσκεμένο σε χλιαρό νερό για να την καθαρίσετε σκουπίζοντάς την.

- **Μη** χρησιμοποιείτε χημικά ή πανιά με χημικές ουσίες για να καθαρίσετε τη μονάδα
- **Μην** χρησιμοποιείτε διαβρωτικά διαλυτικά ή υγρά καθαρισμού για να καθαρίσετε τη μονάδα. Μπορεί να προκαλέσουν ρωγμές ή παραμόρφωση της πλαστικής επιφάνειας.
- **Μη** χρησιμοποιείτε ζεστό νερό με θερμοκρασία υψηλότερη από 40 °C για τον καθαρισμό της πρόσοψης. Αυτό μπορεί να προκαλέσει παραμόρφωση ή αποχρωματισμό του καλύμματος.

4.2 Καθαρισμός του φίλτρου αέρα

Ένα βουλωμένο κλιματιστικό μπορεί να μειώσει την ψυκτική απόδοση της μονάδας σας και μπορεί επίσης να είναι βλαβερό για την υγεία σας. Φροντίστε να καθαρίζετε το φίλτρο κάθε δύο εβδομάδες.

1. Σηκώστε την πρόσοψη της εσωτερικής μονάδας.
2. Αρχικά πατήστε την προεξοχή στην άκρη του φίλτρου για να χαλαρώσετε το κούμπωμα, σηκώστε το προς τα πάνω και μετά τραβήξτε το προς το μέρος σας.
3. Τώρα βγάλτε το φίλτρο τραβώντας το.
4. Εάν το φίλτρο σας διαθέτει μικρό φίλτρο ιονισμού του αέρα, ξεκουμπώστε το από το μεγαλύτερο φίλτρο. Καθαρίστε αυτό το φίλτρο ιονισμού του αέρα με ηλεκτρική σκούπα χειρός.
5. Καθαρίστε το μεγάλο φίλτρο αέρα με χλιαρό νερό και σαπούνι. Φροντίστε να χρησιμοποιήσετε ήπιο απορρυπαντικό.
6. Ξεπλύνετε το φίλτρο με γλυκό νερό και μετά τινάξτε για να φύγει το περισσότερο νερό.
7. Στεγνώστε το σε δροσερό, ξηρό μέρος χωρίς να το εκθέσετε στο άμεσο φως του ήλιου.
8. Αφού στεγνώσει, κουμπώστε ξανά το φίλτρο ιονισμού του αέρα στο μεγαλύτερο φίλτρο και μετά βάλτε το σύροντας στην εσωτερική μονάδα.
9. Κλείστε την πρόσοψη της εσωτερικής μονάδας.



Σχ. 6.

ΠΡΟΣΟΧΗ

Μην αγγίζετε το φίλτρο ιονισμού του αέρα (πλάσμα) για τουλάχιστον 10 λεπτά από την απενεργοποίηση της μονάδας.

ΠΡΟΣΟΧΗ

- Πριν την αλλαγή του φίλτρου ή τον καθαρισμό, απομονώστε τη μονάδα και αποσυνδέστε την παροχή ρεύματος.
- Κατά την αφαίρεση του φίλτρου, μην ακουμπάτε τα μεταλλικά μέρη μέσα στη μονάδα. Οι αιχμηρές μεταλλικές ακμές μπορούν να σας κόψουν.
- Μη χρησιμοποιείτε νερό για τον καθαρισμό του εσωτερικού της εσωτερικής μονάδας. Αυτό θα είχε ως αποτέλεσμα την καταστροφή της μόνωσης και την πρόκληση ηλεκτροπληξίας.
- Μην εκθέτετε το φίλτρο στο άμεσο ηλιακό φως όταν στεγνώνει. Αυτό μπορεί να προκαλέσει συρρίκνωση του φίλτρου.

4.3 Υπενθυμίσεις φίλτρων αέρα (προαιρετικά)

Υπενθύμιση καθαρισμού φίλτρου αέρα

Αφού παρέλθουν 240 ώρες χρήσης, στο παράθυρο ενδείξεων στην εσωτερική μονάδα αναβοσβήνει η ένδειξη «CL». Πρόκειται για υπενθύμιση να καθαρίσετε το φίλτρο σας. Μετά από 15 δευτερόλεπτα, η μονάδα επαναφέρει την προηγούμενη ένδειξη.

Για να μηδενίσετε την υπενθύμιση, πατήστε 4 φορές το κουμπί **LED** στο τηλεχειριστήριο σας ή πατήστε 3 φορές το κουμπί **MANUAL CONTROL**. Εάν δεν μηδενίσετε την υπενθύμιση, η ένδειξη «CL» θα αναβοσβήνει και πάλι όταν επανεκκινήσετε τη μονάδα.

Υπενθύμιση αντικατάστασης φίλτρου αέρα

Αφού παρέλθουν 2.880 ώρες χρήσης, στο παράθυρο ενδείξεων στην εσωτερική μονάδα αναβοσβήνει η ένδειξη «nF». Πρόκειται για υπενθύμιση να αντικαταστήσετε το φίλτρο σας. Μετά από 15 δευτερόλεπτα, η μονάδα επαναφέρει την προηγούμενη ένδειξη.

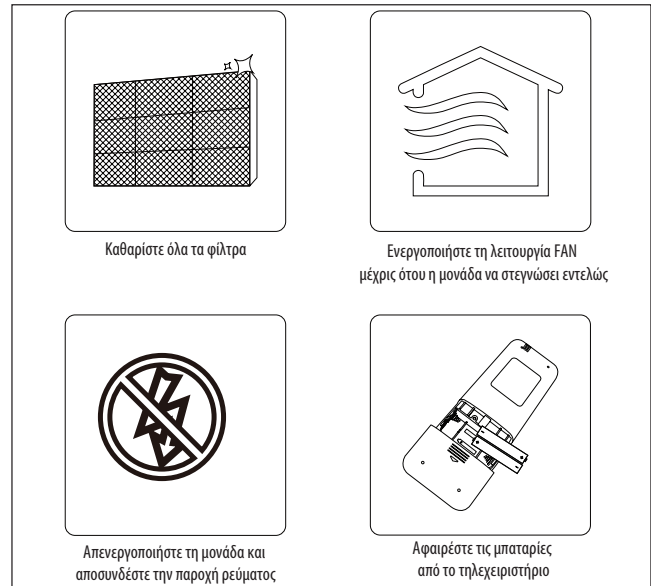
Για να μηδενίσετε την υπενθύμιση, πατήστε 4 φορές το κουμπί **LED** στο τηλεχειριστήριο σας ή πατήστε 3 φορές το κουμπί **MANUAL CONTROL**. Εάν δεν μηδενίσετε την υπενθύμιση, η ένδειξη «nF» θα αναβοσβήνει και πάλι όταν επανεκκινήσετε τη μονάδα.

ΠΡΟΣΟΧΗ

- Κάθε εργασία συντήρησης και καθαρισμού της εξωτερικής μονάδας θα πρέπει να εκτελείται από πιστοποιημένο προσωπικό ή από αδειοδοτημένο πάροχο υπηρεσιών.
- Κάθε επισκευή της μονάδας θα πρέπει να εκτελείται από πιστοποιημένο προσωπικό ή από αδειοδοτημένο πάροχο υπηρεσιών.

4.4 Συντήρηση - Μεγάλα διαστήματα αχρησίας

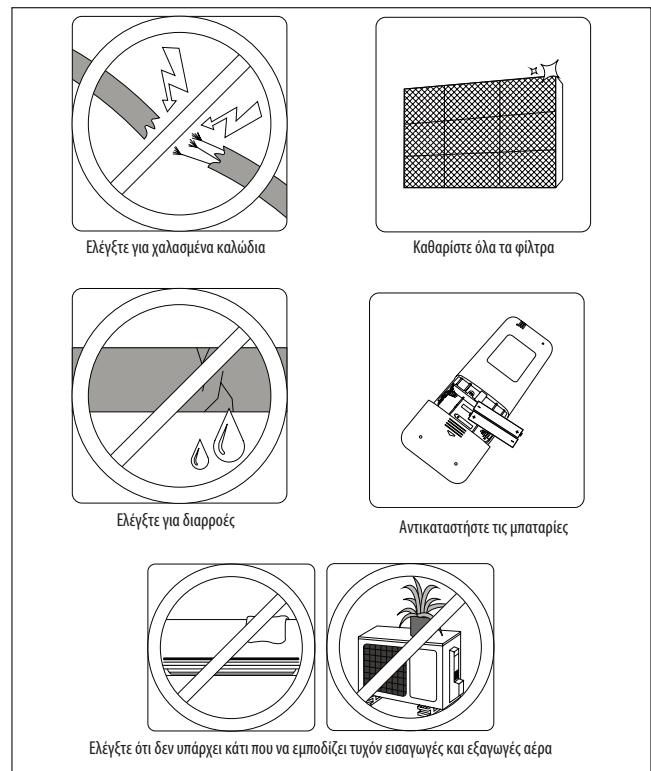
Εάν σκοπεύετε να μην χρησιμοποιήσετε το κλιματιστικό σας για μεγάλο χρονικό διάστημα, προβείτε στις παρακάτω ενέργειες:



Σχ. 7.

4.5 Συντήρηση - Έλεγχος πριν την έναρξη της περιόδου χρήσης

Μετά από μεγάλα διαστήματα αχρησίας ή πριν από περιόδους συχνής χρήσης, προβείτε στις παρακάτω ενέργειες:



Σχ. 8.

5 Αντιμετώπιση προβλημάτων



ΠΡΟΣΟΧΗ

ΠΡΟΦΥΛΑΞΕΙΣ ΑΣΦΑΛΕΙΑΣ

Εάν παρατηρήσετε ΟΠΟΙΑΔΗΠΟΤΕ από τις ακόλουθες καταστάσεις, απομονώστε αμέσως τη μονάδα σας!

- Το καλώδιο τροφοδοσίας είναι χαλασμένο ή ασυνήθιστα ζεστό
- Υπάρχει μυρωδιά καμένου
- Από τη μονάδα ακούγονται δυνατοί ή μη φυσιολογικοί θόρυβοι
- Μια ασφάλεια ρεύματος καίγεται ή πέφτει συχνά ο αυτόματος διακόπτης
- Αν έχει πέσει μέσα στη μονάδα ή αν βγαίνουν από αυτήν νερό ή άλλα αντικείμενα

ΜΗΝ ΠΡΟΣΠΑΘΗΣΕΤΕ ΝΑ ΕΠΙΔΙΟΡΘΩΣΕΤΕ ΑΥΤΑ ΤΑ ΠΡΟΒΛΗΜΑΤΑ ΜΟΝΟΙ ΣΑΣ! ΕΠΙΚΟΙΝΩΝΗΣΤΕ ΑΜΕΣΩΣ ΜΕ ΠΙΣΤΟΠΟΙΗΜΕΝΟ ΠΡΟΣΩΠΙΚΟ!

Συνηθισμένα προβλήματα

Τα παρακάτω προβλήματα δεν αποτελούν δυσλειτουργία και, στις περισσότερες περιπτώσεις, δεν απαιτούνται επισκευές.

Πρόβλημα	Πιθανές αιτίες
Η μονάδα δεν ενεργοποιείται όταν πατάτε το κουμπί ON/OFF	Η μονάδα διαθέτει λειτουργία προστασίας 3 λεπτών, η οποία αποτρέπει την υπερφόρτωση της μονάδας. Η επανεκκίνηση της μονάδας δεν είναι δυνατή εντός τριών λεπτών από την απενεργοποίησή της.
Η μονάδα μεταβαίνει από τρόπο λειτουργίας COOL/HEAT στον τρόπο λειτουργίας FAN	Η μονάδα μπορεί να αλλάζει τη ρύθμισή της ώστε να αποτρέπεται ο σχηματισμός πάγου στη μονάδα. Αφού αυξηθεί η θερμοκρασία, η μονάδα ξεκινά εκ νέου τη λειτουργία της με τον τρόπο λειτουργίας που είχε επιλεγεί προηγουμένως. Έχει επιτευχθεί η καθορισμένη θερμοκρασία, οπότε η μονάδα απενεργοποιεί το συμπιεστή. Η μονάδα συνεχίζει τη λειτουργία της με την επόμενη διακύμανση της θερμοκρασίας.
Από την εσωτερική μονάδα εκλύεται λευκός ατμός	Σε περιοχές με υψηλή υγρασία, η μεγάλη διαφορά θερμοκρασίας μεταξύ του αέρα στο χώρο και του κλιματιζόμενου αέρα μπορεί να έχει ως αποτέλεσμα την έκλυση λευκού ατμού.
Εκλύεται λευκός ατμός τόσο από την εσωτερική όσο και από την εξωτερική μονάδα	Κατά την επανεκκίνηση της μονάδας στον τρόπο λειτουργίας HEAT μετά από αποπάγωση, ενδέχεται να εκλύεται λευκός ατμός λόγω της υγρασίας που δημιουργείται κατά τη διαδικασία αποπάγωσης.
Ακούγεται θόρυβος από την εσωτερική μονάδα	Κατά την επαναφορά της θέσης της περσίδας μπορεί να ακουστεί θόρυβος αέρα υψηλής ταχύτητας. Λόγω της διαστολής και της συστολής των πλαστικών μερών της μονάδας μπορεί να ακούγεται θόρυβος τριξίματος μετά τη λειτουργία της μονάδας με τρόπο λειτουργίας HEAT.
Ακούγονται θόρυβοι τόσο από την εσωτερική όσο και από την εξωτερική μονάδα	Κατά τη λειτουργία ακούγεται σφύριγμα χαμηλής έντασης: Αυτό είναι φυσιολογικό και οφείλεται στη ροή του ψυκτικού αερίου μέσω και της εσωτερικής και της εξωτερικής μονάδας. Ενδέχεται να ακούγεται ένας χαμηλός, σφυριχτός ήχος όταν το σύστημα ξεκινά, έχει μόλις σταματήσει ή κατά την αποπάγωση: Αυτός ο θόρυβος είναι φυσιολογικός και προκαλείται από τη διακοπή ή την αλλαγή κατεύθυνσης ροής του ψυκτικού αερίου. Ήχος τριξίματος: Η φυσιολογική διαστολή και συστολή των πλαστικών και μεταλλικών μερών που προκαλείται από τις μεταβολές της θερμοκρασίας κατά τη διάρκεια της λειτουργίας μπορεί να προκαλούν ήχους τριξίματος.
Ακούγονται θόρυβοι από την εξωτερική μονάδα	Η μονάδα παράγει διαφορετικούς ήχους ανάλογα με τον τρέχοντα τρόπο λειτουργίας της.
Εκλύεται σκόνη είτε από την εσωτερική είτε από την εξωτερική μονάδα	Κατά τη διάρκεια μεγάλων χρονικών διαστημάτων αχρησίας, ενδέχεται να συσσωρευθεί σκόνη στη μονάδα και η οποία εκλύεται όταν τεθεί σε λειτουργία η μονάδα. Αυτό μπορεί να αντιμετωπιστεί σκεπάζοντας τη μονάδα κατά τις μεγάλες περιόδους αχρησίας.
Εκλύεται άσχημη οσμή από τη μονάδα	Η μονάδα ενδέχεται να απορροφά οσμές από το περιβάλλον (όπως έπιπλα, μαγείρεμα, τσιγάρα κ.λπ.), οι οποίες εκλύονται κατά τη λειτουργία. Τα φίλτρα της μονάδας έχουν μούχλα και πρέπει να καθαριστούν.
Ο ανεμιστήρας της εξωτερικής μονάδας δεν λειτουργεί	Κατά τη διάρκεια της χρήσης, η ταχύτητα του ανεμιστήρα ελέγχεται για βελτιστοποίηση της λειτουργίας του προϊόντος.
Η λειτουργία είναι ασταθής, απρόβλεπτη ή η μονάδα δεν αποκρίνεται	Οι παρεμβολές από κεραίες κινητής τηλεφωνίας ή ενισχυτές σήματος μπορεί να προκαλούν δυσλειτουργία της μονάδας. Σε αυτή την περίπτωση, δοκιμάστε τα εξής: <ul style="list-style-type: none"> • Αποσυνδέστε και μετά επανασυνδέστε την παροχή ρεύματος. • Πατήστε το κουμπί ON/OFF στο τηλεχειριστήριο για να γίνει επανεκκίνηση.

Πίνακας 4.

ΣΗΜΕΙΩΣΗ:

Εάν το πρόβλημα παραμένει, επικοινωνήστε με πιστοποιημένο προσωπικό. Περιγράψτε τους με λεπτομέρειες τη δυσλειτουργία της μονάδας και δώστε τον αριθμό του μοντέλου που διαθέτετε.

Αντιμετώπιση προβλημάτων

Όταν προκύπτει κάποιο πρόβλημα, ελέγξτε τα παρακάτω σημεία πριν επικοινωνήσετε με εταιρεία επισκευών.

Πρόβλημα	Πιθανές αιτίες	Λύση
Χαμηλή απόδοση ψύξης	Η επιλεγμένη θερμοκρασία ενδέχεται να είναι υψηλότερη από τη θερμοκρασία περιβάλλοντος του δωματίου	Χαμηλώστε την επιλεγμένη θερμοκρασία
	Ο εναλλάκτης θερμότητας στην εσωτερική ή στην εξωτερική μονάδα είναι λερωμένος	Καθαρίστε τον εναλλάκτη θερμότητας που επηρεάζεται
	Το φίλτρο αέρα είναι βρώμικο	Αφαιρέστε το φίλτρο και καθαρίστε το σύμφωνα με τις οδηγίες
	Εμποδίζεται η εισαγωγή ή η εξαγωγή αέρα μίας από τις δύο μονάδες	Απενεργοποιήστε τη μονάδα, αφαιρέστε το εμπόδιο και ενεργοποιήστε την ξανά
	Υπάρχουν ανοιχτά παράθυρα και πόρτες	Βεβαιωθείτε ότι όλες οι πόρτες και τα παράθυρα είναι κλειστά όταν χρησιμοποιείτε τη μονάδα
	Υπερβολική θερμότητα λόγω ηλιακού φωτός	Κλείνετε τα παράθυρα και τις κουρτίνες σε περιόδους υψηλής θερμοκρασίας ή έντονης ηλιοφάνειας
	Υπερβολικά μεγάλος αριθμός πηγών θερμότητας στο δωμάτιο (άνθρωποι, υπολογιστές, ηλεκτρονικές συσκευές, κ.λπ.)	Μειώστε την ποσότητα των πηγών θερμότητας
	Μικρή ποσότητα ψυκτικού λόγω διαρροής ή χρήσης για μεγάλο χρονικό διάστημα	Ελέγξτε για διαρροές, στεγανοποιήστε ξανά εάν είναι απαραίτητο και αναπληρώστε με ψυκτικό
	Έχει ενεργοποιηθεί η λειτουργία SILENCE (προαιρετική λειτουργία)	Η λειτουργία SILENCE μπορεί να μειώσει την απόδοση του προϊόντος μειώνοντας τη συχνότητα λειτουργίας. Απενεργοποιήστε τη λειτουργία SILENCE.
Η μονάδα δεν λειτουργεί	Διακοπή ρεύματος	Περιμένετε μέχρι να επανέλθει το ρεύμα
	Η παροχή ρεύματος έχει απενεργοποιηθεί	Ενεργοποιήστε την παροχή ρεύματος
	Έχει καεί ασφάλεια	Αντικαταστήστε την ασφάλεια
	Έχουν εξαντληθεί οι μπαταρίες του τηλεχειριστηρίου	Αντικαταστήστε τις μπαταρίες
	Έχει ενεργοποιηθεί η προστασία 3 λεπτών της μονάδας	Περιμένετε τρία λεπτά μετά την επανεκκίνηση της μονάδας
	Έχει ενεργοποιηθεί ο χρονοδιακόπτης	Απενεργοποιήστε τον χρονοδιακόπτη
Η μονάδα ξεκινά και σταματά να λειτουργεί συχνά	Υπάρχει υπερβολικά μεγάλη ή υπερβολικά μικρή ποσότητα ψυκτικού στο σύστημα	Ελέγξτε για διαρροές και γεμίστε εκ νέου το σύστημα με ψυκτικό.
	Στο σύστημα έχει μπει μη συμπίεσιμο αέριο ή υγρασία.	Αδειάστε το ψυκτικό από το σύστημα και γεμίστε το εκ νέου
	Ο συμπιεστής είναι χαλασμένος	Αντικαταστήστε τον συμπιεστή
	Η τάση είναι υπερβολικά υψηλή ή χαμηλή	Εγκαταστήστε ρυθμιστή πίεσης για έλεγχο της τάσης
Κακή απόδοση θέρμανσης	Η εξωτερική θερμοκρασία είναι εξαιρετικά χαμηλή	Χρησιμοποιήστε μια βοηθητική συσκευή θέρμανσης
	Εισέρχεται ψυχρός αέρας από τις πόρτες και τα παράθυρα	Βεβαιωθείτε ότι όλες οι πόρτες και τα παράθυρα είναι κλειστά κατά τη χρήση της μονάδας
	Μικρή ποσότητα ψυκτικού λόγω διαρροής ή χρήσης για μεγάλο χρονικό διάστημα	Ελέγξτε για διαρροές, στεγανοποιήστε ξανά εάν είναι απαραίτητο και συμπληρώστε ψυκτικό
Οι ενδεικτικές λυχνίες συνεχίζουν να αναβοσβήνουν	Η μονάδα μπορεί να διακόψει τη λειτουργία της ή να συνεχίζει να λειτουργεί με ασφαλή τρόπο. Εάν οι ενδεικτικές λυχνίες συνεχίζουν να αναβοσβήνουν ή εάν εμφανιστούν κωδικοί βλάβης, περιμένετε για 10 λεπτά περίπου. Το πρόβλημα μπορεί να λυθεί μόνο του.	
Στο παράθυρο ενδείξεων της εσωτερικής μονάδας εμφανίζονται κωδικοί βλάβης:	Εάν όχι, αποσυνδέστε την παροχή ρεύματος και μετά, συνδέστε την ξανά. Ενεργοποιήστε τη μονάδα.	
	Εάν το πρόβλημα παραμένει, αποσυνδέστε την παροχή ρεύματος και επικοινωνήστε με το πλησιέστερο κέντρο εξυπηρέτησης πελατών.	
	<ul style="list-style-type: none"> • E0, E1, E2... • P1, P2, P3... • F1, F2, F3. 	

Πίνακας 5.

ΣΗΜΕΙΩΣΗ:

Εάν το πρόβλημα παραμένει αφού εκτελέσετε τους προαναφερόμενους ελέγχους και τις διαγνωστικές εργασίες, απομονώστε αμέσως τη μονάδα και επικοινωνήστε με εξουσιοδοτημένο κέντρο σέρβις.

6 Ευρωπαϊκές κατευθυντήριες γραμμές σχετικά με τη διάθεση

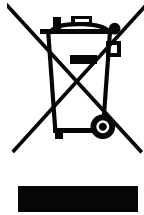
Η συσκευή αυτή περιέχει ψυκτικό και άλλα δυνητικά επικίνδυνα υλικά. Κατά τη διάθεση της συσκευής αυτής, απαιτείται βάσει νόμου ειδική συλλογή και επεξεργασία. **Μην** διαθέτετε το παρόν προϊόν ως οικιακά απορρίμματα ή χυδην αστικά απόβλητα.

Κατά τη διάθεση της συσκευής αυτής, έχετε τις παρακάτω επιλογές:

- Διάθεση της συσκευής σε καθορισμένη δημοτική εγκατάσταση συλλογής ηλεκτρονικών αποβλήτων.
- Πώληση της συσκευής σε πιστοποιημένους εμπόρους απορριμμάτων μετάλλων.

Ειδική ειδοποίηση

Η διάθεση της συσκευής αυτής σε δάσος ή άλλο φυσικό περιβάλλον θέτει σε κίνδυνο την υγεία σας και βλάπτει το περιβάλλον. Επικίνδυνες ουσίες ενδέχεται να διαρρεύσουν στον υδροφόρο ορίζοντα και να εισχωρήσουν στην τροφική αλυσίδα.



Bosch Thermotechnology Ltd
Cotswold Way
Warndon
Worcester
WR4 9SW

Ηλεκτρονικό ταχυδρομείο: Commercial.enquiry@uk.bosch.com
Τηλέφωνο επικοινωνίας 03301233004
Ιστοσελίδα www.bosch-industrial.co.uk